

FT105 con motore brushless

FT105 with brushless motor

FT105		BLS022.240													
		24V							36V						
		n _{2MIN} [rpm]			n _{2MAX} [rpm]				n _{1MAX} [rpm]	n _{2MIN} [rpm]			n _{2MAX} [rpm]		
ir	Ns	M ₂ [Nm]	sf	M ₂ [Nm]	sf	M ₂ [Nm]	M ₂ [Nm]	sf		M ₂ [Nm]	sf	M ₂ [Nm]	sf		
20.6	3	14.6	4.3	10.8	146	4.3	7.3	3000	19.4	4.3	10.8	194	4.3	6.5	4000
33.3		9.0	6.9	8.3	90	6.9	5.7		12.0	6.9	8.3	120	6.9	5.0	
44.4		6.8	9.2	8.1	68	9.2	5.5		9.0	9.2	8.1	90	9.2	4.9	
54.9		5.5	11	6.6	55	11	4.5		7.3	11	6.6	73	11	4.0	
71.8		4.2	15	5.0	42	15	3.4		5.6	15	5.0	56	15	3.0	
77.1		3.9	16	4.7	39	16	3.2		5.2	16	4.7	52	16	2.8	
88.9		3.4	18	4.1	34	18	2.8		4.5	18	4.1	45	18	2.4	
124.8		2.4	26	2.9	24	26	2.0		3.2	26	2.9	32	26	1.7	
181.4		1.7	38	2.0	17	38	1.4		2.2	38	2.0	22	38	1.2	
224.3		1.3	46	1.6	13	46	1.1		1.8	46	1.6	18	46	1.0	
315.1		1.0	65	1.1	10	65	0.8		1.3	65	1.1	13	64	0.7	
368.2		0.8	75	1.0	8.1	72	0.7		1.1	75	1.0	11	64	0.7	
535.0	0.6	105	0.7	5.6	72	0.7	0.7	105	0.7	7.5	64	0.7			
661.8	0.5	105	0.7	4.5	72	0.7	0.6	105	0.7	6.0	64	0.7			
929.4	0.3	105	0.7	3.2	72	0.7	0.4	105	0.7	4.3	64	0.7			

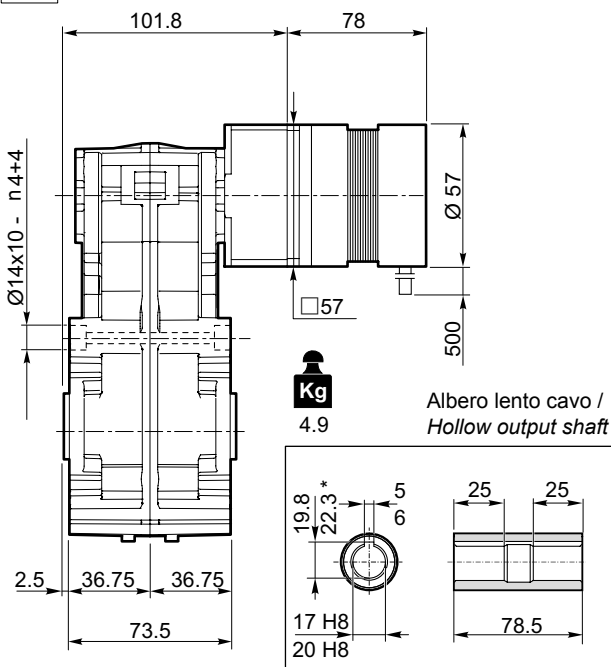
Attenzione: superamento della coppia nominale supportata dal riduttore per servizio S1.
Contattare il ns. servizio tecnico
Attention: rated torque withstood by gear reducer for service in S1 is exceeded.
Please, contact our technical office.

Tipo Type	Numero di poli Number of poles	Numero di fasi Number of phase	Tensione Rated voltage [V]	Numero di giri Rated speed [rpm]	Coppia nominale Rated torque [Nm]	Potenza nominale Rated power [W]
BLS022.240	4	3	36	4000	0.22	92
			24	3000		70
Tipo Type	Coppia massima Peak torque [Nm]	Corrente nominale Rated current [A]	Resistenza Resistance [ohm]	Induttanza Inductance [mH]	Corrente massima Peak current [A]	Peso Weight [kg]
BLS022.240	0.44	3.7	0.64	3.1	7.4	0.72

Azionamenti Drives

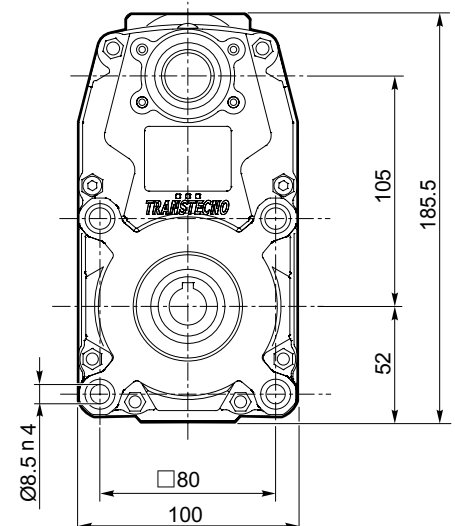
I2

FT105U + BLS022.240



Albero lento cavo / Hollow output shaft

*Sede linguetta ribassata / *Special keyway





Motoriduttori brushless pendolari Brushless helical parallel gearmotors

FT105 con motore brushless

FT105 with brushless motor

FT105		BLS043.240													
		24V							36V						
		n _{2MIN} [rpm]			n _{2MAX} [rpm]			n _{1MAX} [rpm]	n _{2MIN} [rpm]			n _{2MAX} [rpm]			n _{1MAX} [rpm]
ir	Ns	M ₂ [Nm]	sf	M ₂ [Nm]	sf	M ₂ [Nm]	sf		M ₂ [Nm]	sf	M ₂ [Nm]	sf			
20.6	3	14.6	8.3	5.5	146	8.3	3.8	3000	19.4	8.3	5.5	194	8.3	3.3	4000
33.3		9.0	13	4.3	90	13	2.9		12.0	13	4.3	120	13	2.6	
44.4		6.8	18	4.2	68	18	2.8		9.0	18	4.2	90	18	2.5	
54.9		5.5	22	3.4	55	22	2.3		7.3	22	3.4	73	22	2.0	
71.8		4.2	29	2.6	42	29	1.7		5.6	29	2.6	56	29	1.5	
77.1		3.9	31	2.4	39	31	1.6		5.2	31	2.4	52	31	1.4	
88.9		3.4	36	2.1	34	36	1.4		4.5	36	2.1	45	36	1.2	
124.8		2.4	50	1.5	24	50	1.0		3.2	50	1.5	32	50	0.9	
181.4		1.7	73	1.0	17	72	0.7		2.2	73	1.0	22	64	0.7	
224.3		1.3	91	0.8	13	72	0.7		1.8	91	0.8	18	64	0.7	
315.1		1.0	105	0.7	10	72	0.7		1.3	105	0.7	13	64	0.7	
368.2		0.8	105	0.7	8.1	72	0.7		1.1	105	0.7	11	64	0.7	
535.0		0.6	105	0.7	5.6	72	0.7		0.7	105	0.7	7.5	64	0.7	
661.8		0.5	105	0.7	4.5	72	0.7		0.6	105	0.7	6.0	64	0.7	
929.4	0.3	105	0.7	3.2	72	0.7	0.4	105	0.7	4.3	64	0.7			

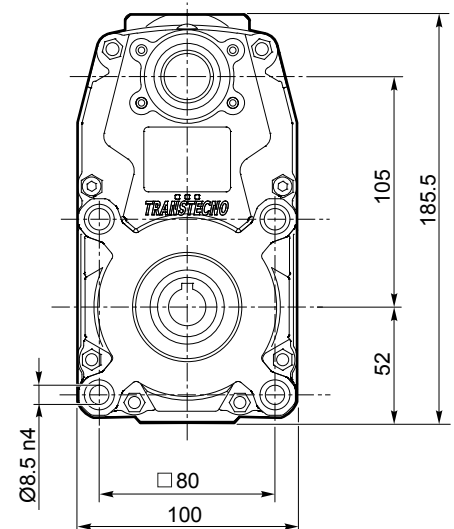
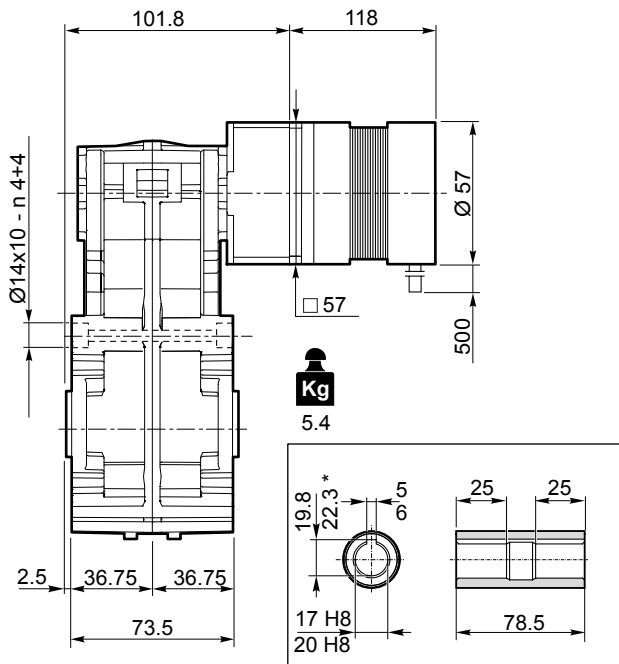
Attenzione: superamento della coppia nominale supportata dal riduttore per servizio S1.
Contattare il ns. servizio tecnico
Attention: rated torque withstood by gear reducer for service in S1 is exceeded.
Please, contact our technical office.

Tipo Type	Numero di poli Number of poles	Numero di fasi Number of phase	Tensione Rated voltage [V]	Numero di giri Rated speed [rpm]	Coppia nominale Rated torque [Nm]	Potenza nominale Rated power [W]
BLS043.240	4	3	36	4000	0.43	180
			24	3000		130
Tipo Type	Coppia massima Peak torque [Nm]	Corrente nominale Rated current [A]	Resistenza Resistance [ohm]	Induttanza Inductance [mH]	Corrente massima Peak current [A]	Peso Weight [kg]
BLS043.240	0.86	6	0.35	1	12.0	1.25

Azionamenti
DDriveS

14

FT105U
+
BLS043.240



*Sede linguetta ribassata /
*Special keyway